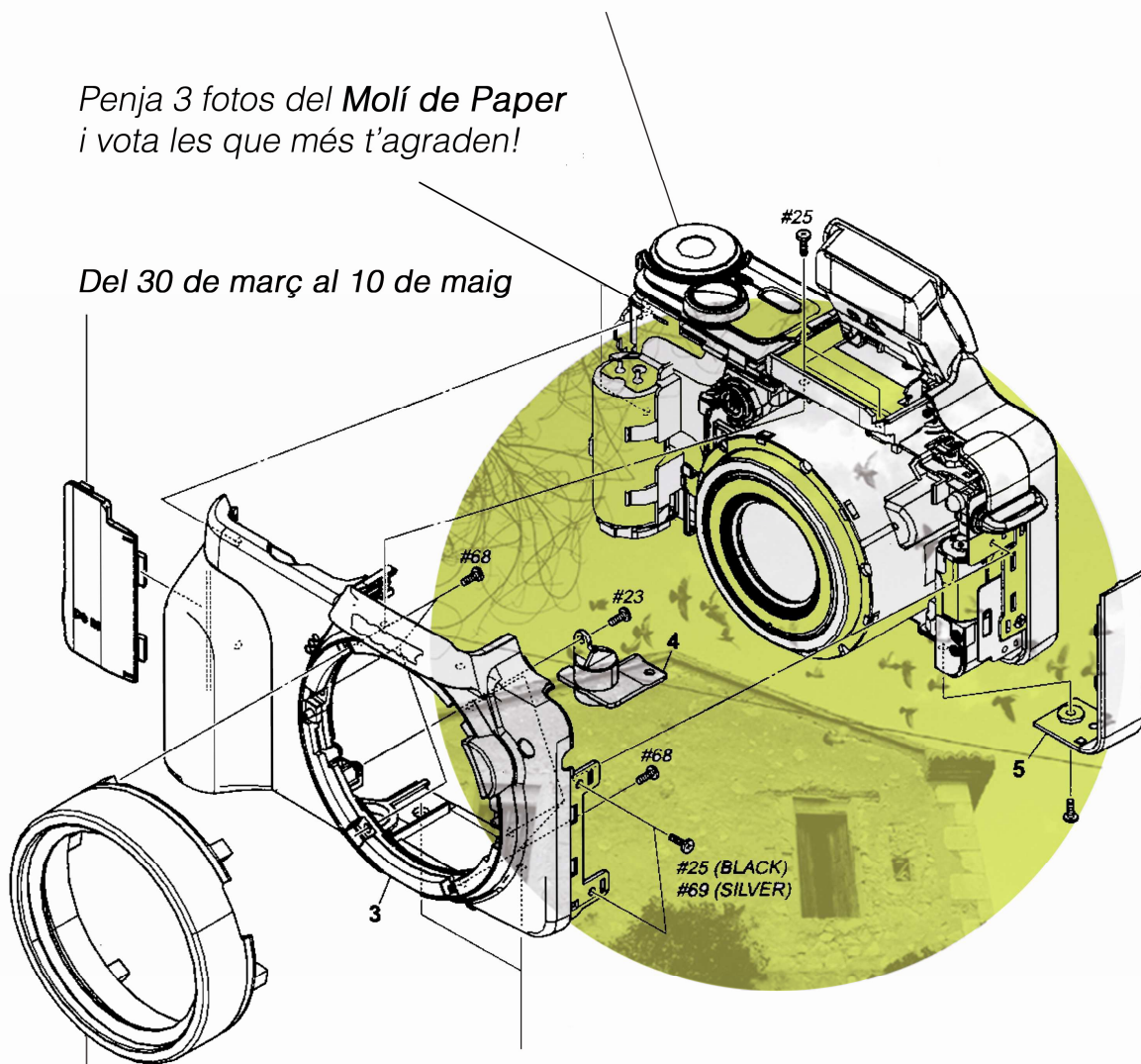


#SalvemElMolí

Concurs fotogràfic a Instagram 

Penja 3 fotos del Molí de Paper
i vota les que més t'agraden!

Del 30 de març al 10 de maig



PREMIS:

Jurat: 150€

Públic: 2 inscripcions anuals a AFIBI

+ info i bases del concurs a:
saginoso.wordpress.com



Bases del Concurs Fotogràfic #salvemelmolí a Instagram

Amb este concurs, el Col·lectiu Saginosa (<http://saginosawordpress.com>) volem posar de relleu el valor patrimonial del Molí de Paper d'Ibi i el seu possible aprofitament futur per a un ús públic, i ho volem fer a través de la fotografia amb la col·laboració d'AFIBI, Agrupación Fotográfica Ibi (<http://blogafibi.blogspot.com.es>). Sens dubte, l'art i vore les coses a través dels ulls dels altres ens obri la ment a perspectives noves; per això, vos convidem a participar pujant les vostres fotos, votant les que més vos agraden i compartint i convidant els vostres amics a participar en este concurs, del qual vos presentem les bases.

A) OBJECTIU I ORGANITZACIÓ

Consisteix en un concurs de fotografia a través de la plataforma Instagram <https://instagram.com>, organitzat pel Col·lectiu Saginosa en col·laboració amb l'Agrupació Fotogràfica d'Ibi.

B) TEMA I DATES

Les obres a concurs seran fotografies de lliure expressió de l'exterior del Molí de Paper i el seu entorn (el Llavador, el Barranc dels Molins...), a Ibi.

El termini serà entre les 0.00 hores del 30 de març fins les 23.59 hores del 10 de maig de 2015.

C) PARTICIPANTS

Podran concórrer al certamen totes les persones que tinguen un compte a Instagram (si no saps com fer-te'n un, consulta aquest manual: www.todoinstagram.com/crear-una-cuenta-en-instagram/) i que durant el període de vigència del concurs #salvemelmolí hi participen d'acord amb els termes que es proposen en aquestes bases. Instagram no patrocina ni avala de cap manera el concurs.

D) ASPECTES GENERALS

El concurs consisteix a fer un **màxim de tres fotografies** de l'exterior del Molí de Paper d'Ibi i el seu entorn i pujar-les a un compte d'Instagram entre les dates indicades més amunt. En cas de pujar-ne més, només es tindran en compte les tres primeres per ordre cronològic.

Les fotos hauran de dur l'**etiqueta #salvemelmolí** i mencionar el Col·lectiu Saginosa (**@saginosawordpress**) en el comentari. Geolocalitzar-les i compartir-les en altres xarxes socials serà opcional.

Aquelles persones que no hagen dut a terme els passos anteriors no podran optar als premis; només s'acceptaran a concurs fotografies publicades a Instagram en el període indicat, amb l'etiqueta i el comentari corresponent.

E) JURAT I VEREDICTE

Premi del jurat:

a) El jurat serà designat per l'organització i concedirà un únic premi.

b) El veredicteserà públic i es durà a terme en la seu de l'Agrupació Fotogràfica Ibi, situada al carrer Vicente Aleixandre, número 12 (antiga fàbrica Pilen), el dia 23 de maig del 2015 a les 10.30 hores.

Premis del públic:

a) Es concediran dos premis a les fotografies que hagen rebut més "M'agrada" per part dels usuaris d'Instagram durant el període de celebració del concurs.

b) Els resultats es faran públics també en la seu de l'Agrupació Fotogràfica Ibi el 23 de maig del 2015 a les 10.30 hores.

F) PREMIS

El premi del jurat consistirà en 150 euros.

Els premis del públic consistiran en dos inscripcions en l'Agrupació Fotogràfica Ibi d'un any de duració.

Cap dels premis podrà quedar desert, i cap dels participants no podrà guanyar més d'un premi.

Els premiats seran informats a través d'Instagram, mitjançant un comentari en la fotografia premiada. A més, el resultat del concurs es farà públic en el bloc del Col·lectiu Saginosa, <http://saginosa.wordpress.com>.

G) CONDICIONS DEL CONTINGUT DE LES IMATGES I ELS TEXTOS

El participant serà l'únic responsable d'obtenir tots els permisos i autoritzacions que li siguin necessàries per tal de no vulnerar cap dret de propietat intel·lectual, ni drets de terceres persones.

Amb la identificació de la fotografia mitjançant l'etiqueta, el participant garanteix que l'obra és original i inèdita, i que no es troba subjecta a contractes, cessions, gravàmens, càrregues o llicències de drets d'autor o de propietat intel·lectual. En cas d'incórrer un participant en algun d'aquests supòsits, ni el Col·lectiu Saginosa ni l'Agrupació Fotogràfica Ibi se'n faran responsables, per la qual cosa no prestaran atenció a cap reclamació, queixa o demanda.

Els participants consenten al Col·lectiu Saginosa i a l'Agrupació Fotogràfica Ibi la publicació i divulgació de les obres per qualsevol mitjà, incloses les xarxes de telecomunicacions i internet.

H) RESERVES

El Col·lectiu Saginosa i l'Agrupació fotogràfica Ibi es reserven el dret d'anul·lar el concurs, suspendre'l o canviar algunes de les seues condicions si per qualsevol causa aliena a la seua voluntat no pogueren complir el normal desenvolupament del certamen, segons el que estableixen aquestes bases.

L'organització declina tota responsabilitat en el supòsit d'una recepció deficient o de la no recepció de les imatges per qualsevol motiu, així com del possible mal funcionament d'internet o de la xarxa social Instagram.

L'organització tampoc es fa responsable de la hipotètica falta de veracitat de les dades facilitades pels participants. Per aquest motiu, si aquestes dades no són correctes, el Col·lectiu Saginosa i l'Agrupació fotogràfica Ibi quedaran exempts de responsabilitat en cas de no poder localitzar el guanyador per comunicar-li el resultat del concurs i gestionar amb ell el lliurament del premi.

El Col·lectiu Saginosa i l'Agrupació fotogràfica Ibi es reserven el dret d'utilitzar els noms i cognoms i la imatge dels participants per reproduir-los i difondre'ls en qualsevol acció publicitària, promocional o de comunicació relacionada amb l'activitat habitual de les dos entitats. No obstant això, aquesta utilització de dades no implicarà, en cap cas, drets de remuneració ni cap altre benefici.

Els participants cedeixen també a les entitats organitzadores la facultat de publicar les fotografies, indicant-ne l'autor.

I) ACCEPTACIÓ DE LES BASES

El fet de prendre part en el concurs implica la total acceptació de les presents bases. La no acceptació implicarà la no admissió en el concurs; el Col·lectiu Saginosa i l'Agrupació fotogràfica Ibi no contrauran cap obligació amb aquestes persones.

I) MISCEL·LÀNIA

Els participants cedeixen i autoritzen les entitats organitzadores a publicar i difondre les seues imatges a través de qualsevol mitjà, indicant sempre el nom de l'autor. Igualment, els participants assumeixen la responsabilitat de posseir l'autorització d'imatge de totes les persones que apareguen en les seues fotografies.

Les entitats organitzadores posaran especial èmfasi en cas de sostracció o pèrdua de material per causes no atribuïbles a elles i no es responsabilitzaran de les reclamacions que pogueren fer-se sobre drets d'imatge.

El Col·lectiu Saginosa i l'Agrupació fotogràfica Ibi queden facultats per resoldre qualsevol incidència que no estiga contemplada en aquestes bases, que els participants en aquest concurs fotogràfic accepten amb el fet de participar-hi.

Organitza:

Col·labora:

